

# sign point

Wir geben Ihrer Marke Orientierung.

## infosoft

komplett vom Türschild  
bis zum Außenaufsteller



**infosoft** – das wirkungsvoll gewölbte System für eine formal durchgängige Beschilderung vom Türschild über Wand- und Etagenhinweisschilder bis hin zu Aufstellern für den Innen- und Außenbereich.

Die Wölbung wird durch die Aluminiumprofile vorgegeben. Die Einlagen können selbst beschriftet werden und lassen viel Raum für eigene Gestaltung.

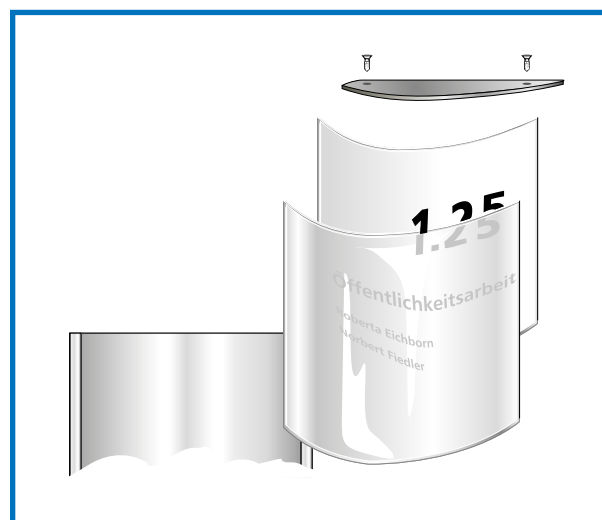
## Türschilder

Ausführung horizontal konvex gewölbt:

Außenmaß (BxH)	Format der Einlage (BxH)
100 x 160 mm	97 x 160 mm
150 x 100 mm	147 x 100 mm
150 x 150 mm	147 x 150 mm



Alle Schilder sind in Hoch- und Querformat, sowie mit einer Frei/Belegt-Anzeige\* ausführbar. Weitere Formate auf Anfrage.



### \*Frei/Belegt-Anzeige für Türschilder:

Vorgesetzte Edelstahlelemente zeigen mittels Schieber die Raumsituation an. Die Anzeige bieten wir wahlweise als Flächen rot/ grün oder in Textform „Frei/Belegt“ an.

Als Zubehör bieten wir Ihnen passende Papiereinlagen.

## Wandschilder

Format (BxH)	Format der Einlage
DIN A5	210 x 148,5 mm
DIN A4	297 x 210 mm
DIN A3	420 x 297 mm



Alle Schilder sind in Hoch- und Querformat ausführbar.

Weitere Formate auf Anfrage.

## Deckenschilder

Format (BxH)
700 x 150 mm, 700 x 200 mm

Weitere Formate auf Anfrage.



## Fahnschilder

Format (BxH)
150 x 150 mm, 200 x 200 mm



### Einzelkomponenten:

Grundelement ist ein Aluminium-Strangpressprofil mit seitlich runden Abschlüssen in einem Durchmesser von 8 mm. Die Papiereinlage wird durch eine Acrylabdeckung antireflex geschützt. Die Abschlusskappen in Kunststoff (grau oder schwarz) oder Aluminium silber eloxiert, werden mit dem Profil verschraubt.

- Beschriftung                      Papiereinlagen, auch zur Selbstbeschriftung  
Raumnummern als Festtext rückseitig auf der Abdeckung  
oder gedruckt auf Papiereinlage

## Pylone für den Innenbereich

Außenmaß (BxH)	Sichtfläche (Breite)
300 x 1200/1500/1800/2000 mm	297 mm
420 x 1200/1500/1800/2000 mm	420 mm
500 x 1200/1500/1800/2000 mm	497 mm
600 x 1200/1500/1800/2000 mm	597 mm

Weitere Formate auf Anfrage.

### Einzelkomponenten:

Der Aufbau ist identisch mit dem Aufbau der Wandschilder. Die Beschriftung kann vom einteiligen Beschriftungsträger bis hin zu Einzelpaneelen mit individuellen Größen konzipiert werden.

- Ausführung: Doppelseitig konvex gewölbt, Silber eloxiert
- Materialien für Beschriftungsträger: Acryl antireflex 2 mm, rückseitig  
Aluminium 2 mm, Silber eloxiert oder lackiert nach RAL, vorderseitig beschriftet
- Bodenplatte: Stahl schwarz (auf Anfrage auch in Edelstahl möglich)  
Ovaler Fuß für freistehende Pylone  
oder verschraubbar für eine Bodenverankerung

## Pylone für den Außenbereich\*

### Mögliche Breiten:

Außenmaß	Sichtfläche	Plattenmaß
800 mm	597 mm	640 mm
1000 mm	820 mm	860 mm
1200 mm	1030 mm	1067 mm
1500 mm	1340 mm	1380 mm

### Mögliche Höhen:

Außenmaß	Sichtfläche	Plattenmaß
2000 mm	1958 mm	1985 mm
2500 mm	2458 mm	2485 mm
3000 mm	2958 mm	2985 mm
3500 mm	3458 mm	3485 mm
4000 mm	3958 mm	3985 mm



**Alle aufgeführten Breiten und Höhen sind miteinander kombinierbar!**

\*Beleuchtung mittels LED oder Leuchtstoffröhren möglich.

Weitere Formate auf Anfrage.

### Einzelkomponenten:

- Materialien Pfofen Aluminium Silber eloxiert Standard oder weiß lackiert nach RAL 9010  
Andere Lackierungen nach RAL mit Aufpreis möglich.
- Materialien für Beschriftungsträger Aluminium Silber eloxiert oder weiß lackiert nach RAL 9010  
Acryl in 3 bzw. 4 mm opal weiß bei Hinterleuchtung